

## 取扱説明書

RT-LINE トラフ TL5 SlimLite

yamagiwa

このたびは、ヤマギワの照明器具をお買い上げくださり誠にありがとうございます。  
この説明書をよくごらんの上、正しく取り付け、正しくご使用ください。  
お読みになりましたら、この取扱説明書は大切に保管してください。

## 目次

- 1 ページ：照明器具の取付（施工）についての安全上のご注意  
2 ページ：定格表，部品名称と取付方法，各部のなまえ，取付方法  
3 ページ：接続コネクタについて，オプション，  
4 ページ：器具設置上の注意，最小取付間隔，取付可能な方向，壁面垂直取付の場合の注意点  
5 ページ：照明器具ご使用についての安全上のご注意，ランプ交換のしかた  
6 ページ：保守とお手入れ，アフターサービス

## 照明器具の取付（施工）についての安全上のご注意

## ⚠ 警告

!	<b>火災のおそれがあります</b> ◇電源接続の際は、取扱説明書の取付方法にしたがって確実に行ってください。 ◇電源配線は、ランプ表面にふれないように取付けてください。
	<b>落下によるけがのおそれがあります</b> ◇取付は取扱説明書の取付方法にしたがって確実に行ってください。 ◇器具の取付けは、取付場所（天井）の強度を確認し、質量に耐える所に確実に行ってください。 強度が不足している場合は、補強工事をしてから取付けてください。
	<b>感電のおそれがあります</b> ◇工事が完了するまでは、必ず電源を切っておいてください。 ◇ランプの取付けの際には、必ず電源を切ってください。
🔥	<b>火災のおそれがあります</b> ◇電源線は、ランプ表面にふれないように取付けてください。 ◇器具に表示されている以外のランプを取付けしないでください。
⊘	<b>落下によるけがのおそれがあります</b> ◇傾斜した天井や取付部のまわりに極端な突出部のある天井に、器具を取付けしないでください。

## ⚠ 注意

- ◇器具に表示された電源電圧(定格電圧±6%)以外の電圧で使用しないでください。  
 定格電圧を越えた電圧でご使用になりますと感電・火災の原因となります。
- ◇取付けた器具を説明書に従わず無理に回転させたり、引っ張ったり、振動や衝撃を加えたりしないでください。  
**器具落下によるけがの原因**となります。
- ◇ランプカバー及びランプの着脱は、両手で静かに扱い、取付けは、確実に行ってください。  
**落下によるけがの原因**となります。
- ◇この器具は屋内用器具ですが、風呂場等の湿気や水気の多い場所では使用できません。屋外では使用しないでください。  
**感電・火災の原因**となります。
- ◇器具取付けの際に、天井の化粧板が厚くて同梱のネジで十分締め付けられない場合は、同じ径の長いネジをご使用  
 ください。**器具落下によるけがの原因**となります。
- ◇可燃性材質のドア等の近くの天井に器具を設置する場合には、ドア等の開閉範囲でドア等の上部と器具との距離が指定  
 距離より近くなるようにしてください。**火災の原因**となります。

# 定格表

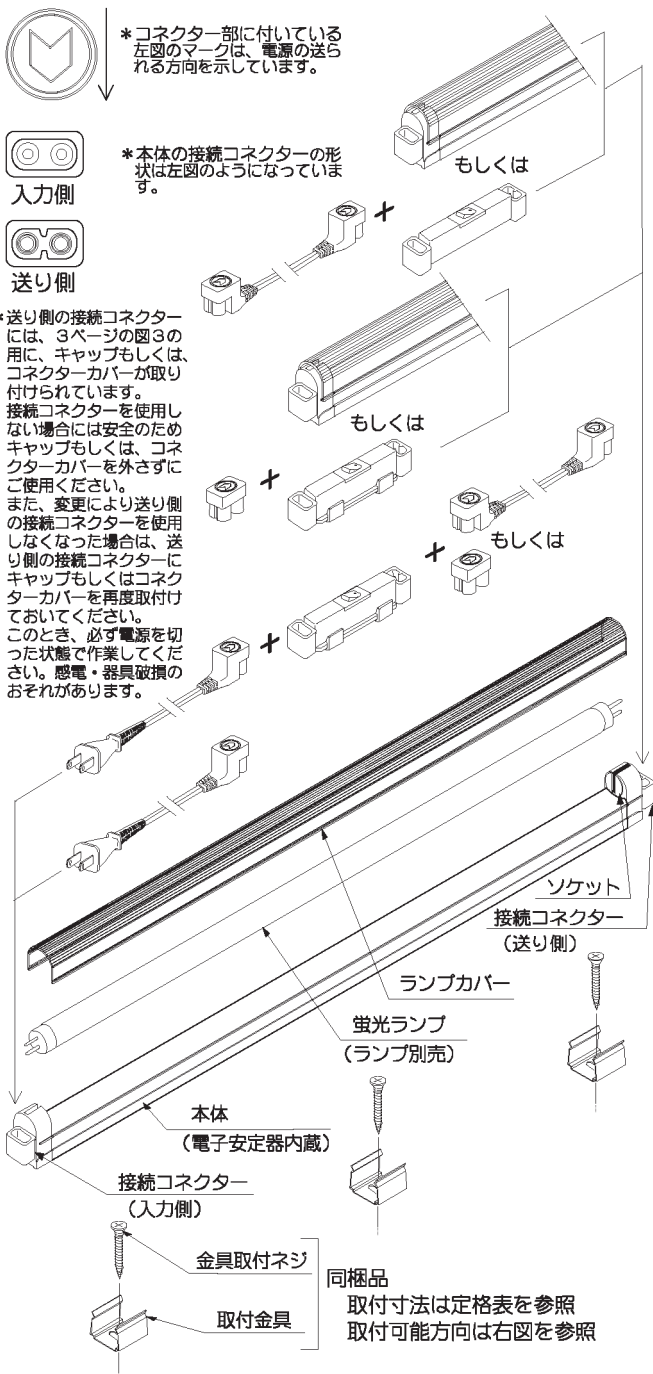
本品の規格および外観は改良のため予告なしに変更することがありますのでご了承ください。

カタログ番号	型番	適合ランプ・灯数	入力電力	器具寸法 (mm)	取付寸法 (取付金具間隔)	質量
L-899W	252SL35A0B10NC/JY	G5TL5蛍光ランプ35W×1	40W	高さ:36幅:25.5 長さ:1495		1.0Kg
L-900W	252SL28A0B10NC/JY	G5TL5蛍光ランプ28W×1	33W	高さ:36幅:25.5 長さ:1195		0.8Kg
L-901W	252SL21A0B10NC/JY	G5TL5蛍光ランプ21W×1	24W	高さ:36幅:25.5 長さ:895		0.6Kg
L-902W	252SL14A0B10NC/JY	G5TL5蛍光ランプ14W×1	17W	高さ:36幅:25.5 長さ:595		0.4Kg

## 部品名称と取付方法

### ◇各部のなまえ

(図は器具を省略抽象化した共通のもので、図はL-902W)

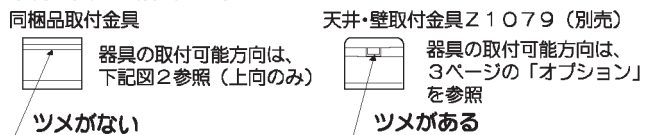


\*器具の連結は最大で8台までです。  
不備がありますと火災の原因になります。

### ◇取付方法

- ①設置前の確認をする  
設置部の平滑で極端な突起等が無く、取付金具がしっかりと固定できる強度が必要です。  
不備がありますと**器具脱落・破損の原因**となります。
- ②取付金具を固定する  
定格表の取付寸法を参照して、器具本体1台につき3個の取付金具を器具の設置箇所に取り付けます。  
このとき、直線状に並ぶように注意してください。  
同梱の取付金具の場合は、上方向のみ取付可能(下図1・2参照)です。  
それ以外の方向への取付には、「Z1079:天井・壁取付金具」を御使用ください。(3ページ「オプション」の項目参照)  
不備がありますと**器具脱落の原因**となります。
- ③本体を取付ける  
(図1・2, 3ページ「オプション」の項目参照)  
本体を取付金具の間に入れ固定します。  
このとき器具に無理な力や衝撃を加えないでください。  
不備がありますと**不点灯・器具脱落の原因**となります。
- ④オプションを器具本体に接続する  
器具の電源送りは、最大で8台までです。  
接続が不完全な場合や、定格容量を超えた場合には**火災・感電・不点灯の原因**となります。  
「Z1031:スイッチ」の取付寸法は、3ページの「オプション」の項目を参照してください。  
また「Z1029W:電源コネクタ」、「Z1032W~Z1036W:接続源コネクタ」のコードは、束ねて使用しないでください。  
不備がありますと**火災・器具破損の原因**となります。
- ⑤ランプを取付ける  
上記「定格表」と5ページの「ランプ交換のしかた」を参照して適合ランプをお確かめのうえ、ランプカバーを外してから蛍光ランプをソケットに取付けてください。  
不備がありますと**不点灯の原因**となります。
- ⑥ランプカバーを取付けコンセントにプラグを差込む元通りにランプカバーを取付けてください。  
不備がありますと**落下によるけがの原因**となります。  
器具全体を確認の上コンセントにプラグを差込んでください。  
不備がありますと**不点灯・器具破損の原因**となります。

### ●取付金具の区別 (図1)



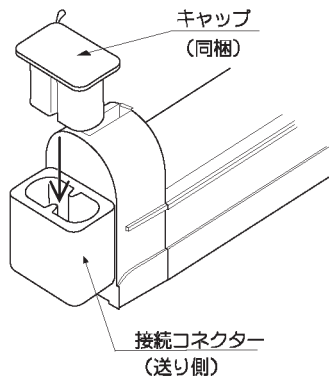
### ●同梱品の取付金具の取付方向の可不可 (図2)

同梱品の取付金具の場合は、「上向取付」のみ可能です。  
それ以外の方向への取付には必ず、Z1079:天井・壁取付金具 (別売) を使用してください。



## 接続コネクタについて

図3 ●キャップが付属している場合



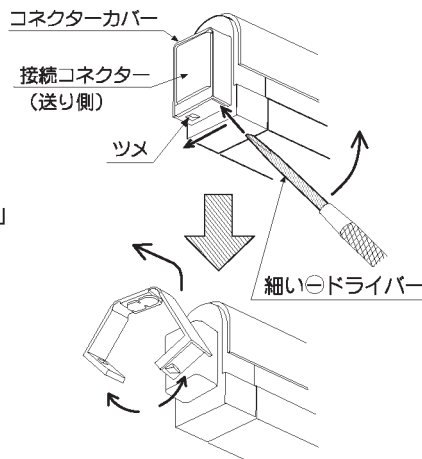
\*送り側の接続コネクタを使用しない場合は必ず同梱のキャップをはめておいてください。

●コネクタカバーが付属している場合

\*右図のように電源の送りをするため、送り側の「接続コネクタ」を使用する場合、「接続コネクタ」に「コネクタカバー」が取り付けられているときには、細いマイナスドライバーなどので、コネクタ部に向かって、下面右側から左側にかけて、「ツメ」を外すようにして「コネクタカバー」を取り外してください。

「接続コネクタ」になにも接続しない場合は必ず「コネクタカバー」を取付けた状態でご使用ください。

\*必ず電源を切った状態で、器具を固定する前に作業してください。器具を取付てしまうと、「コネクタカバー」を脱着できなくなります。

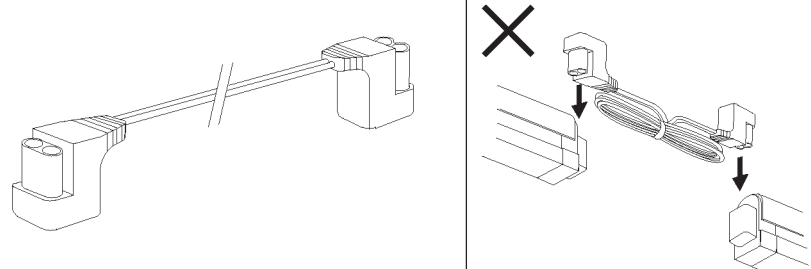


## オプション

\*器具の連結は最大で8台までです。不備がありますと火災の原因になります。

<p>Z1029W 252DLPC100/J 電源コネクタ (コード1800mm)</p>	<p>Z1030W 252DLCPL/J 連結コネクタ</p>	<p>Z1031W 252DLSB/J スイッチ</p>	<p>Z1031W: スイッチの取付方法と取付寸法</p> <p>*「Z1031W: スイッチ」は、スイッチの送り側の電流をカットできるようになっています。</p>
---	---	--------------------------------------	--

<p>Z1032W 252DLPTC1/J 連結コネクタ (全長150mm)</p>	<p>Z1033W 252DLPTC1/J 連結コネクタ (全長300mm)</p>	<p>Z1034W 252DLPTC2/J 連結コネクタ (全長600mm)</p>	<p>Z1035W 252DLPTC4/J 連結コネクタ (全長1200mm)</p>	<p>Z1036W 252DLPTC6/J 連結コネクタ (全長1800mm)</p>
--	--	--	---	---



\*「Z1029W: 電源コネクタ」, 「Z1032W~Z1036W: 接続源コネクタ」のコードは、束ねて使用しないでください。

Z1079  
252SLBRACKET/J  
天井・壁取付金具

取付可能な方向

上向 横向 下向

壁面垂直方向  
(縦方向取付支持: Z1081を併用)

\*右図に示した方向での取付が可能です

Z1081  
252VERTICAL/J  
縦方向取付支持

Z1079  
天井・壁取付金具

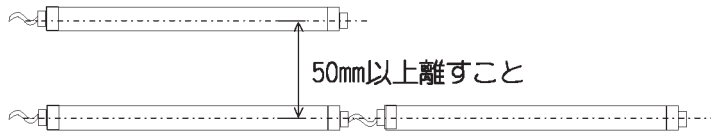
Z1081  
縦方向取付支持

\*Z1030W: 直連結コネクタ使用時は3台に1個 Z1032W~Z1036Wの連結コネクタ使用時は、それぞれに1個づつ取り付けてください。

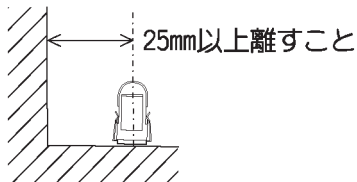
本品の規格および外観は改良のため予告なしに変更することがありますのでご了承ください。

# 器具設置上の注意

## ■最小取付間隔



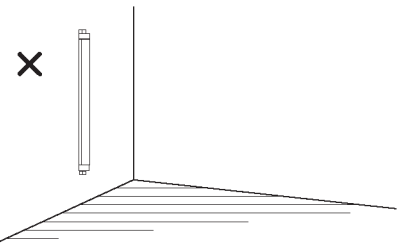
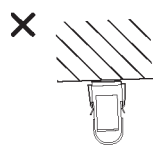
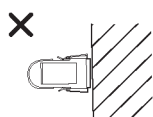
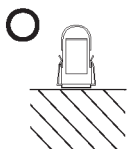
\* 器具同士の干渉を避け、ランプの着脱を容易にするためには、平行に設置する場合で50mm以上の間隔が必要です。



\* 同様に、平行な壁面とは25mm以上の間隔が必要です。

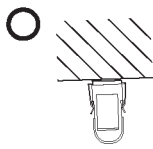
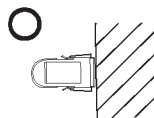
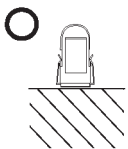
## ■取付可能な方向

\* 同梱の取付金具を使用した場合



平面上に上向き取付のみ可能です。

\* 別売の「天井・壁取付金具」Z1079 : 252SLBRACKET/J を使用した場合

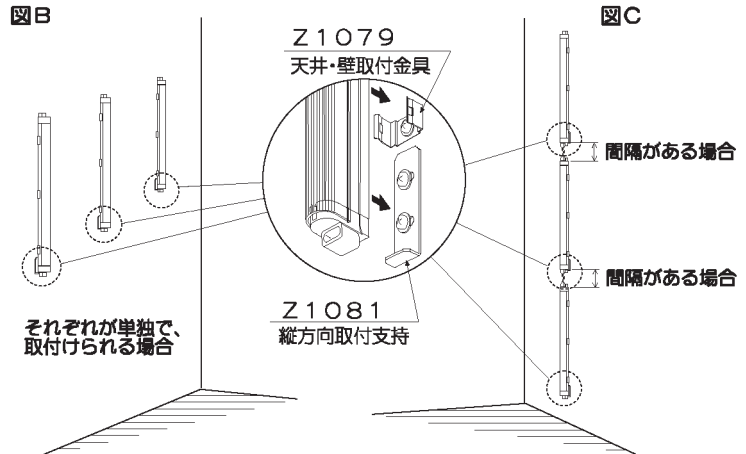
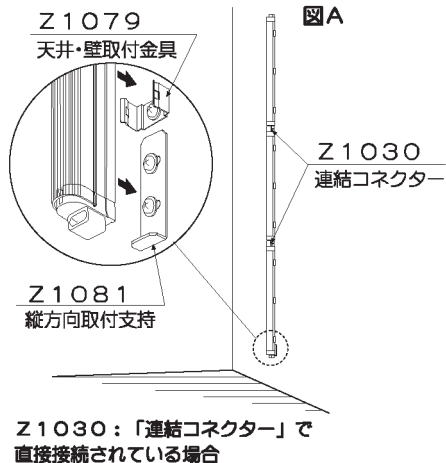


\*必ず「縦方向取付支持」Z1081 : 252VERTICAL/J を併用のこと。(3ページ「オプション」の項参照)

## ■壁面垂直取付の場合の注意点

\* 下記の図Aの場合、Z1081 : 「縦方向取付支持」を器具3台につき1個を使用すること







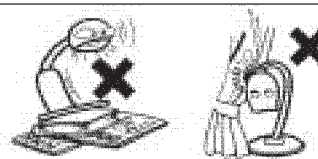
\* 下記の図B, 図Cの場合、Z1081 : 「縦方向取付支持」を器具全てに使用すること





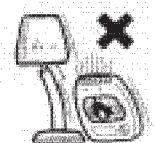
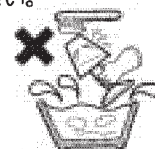
## 照明器具ご使用についての安全上のご注意

### ⚠ 警告

	<p><b>感電のおそれがあります</b> ◇ランプの交換や、器具のお手入れの際には、必ず電源を切ってください。</p>	
	<p><b>感電・火災のおそれがあります</b> ◇異常時（煙が出たり、変な臭いがする時）には、速やかに電源を切ってお買い上げの販売店にご相談ください。</p>	
	<p><b>感電・火災のおそれがあります</b> ◇器具及び部品の改造をしないでください。 ◇器具のすきまに、異物（金属類や燃えやすい物等）を差し込まないでください。</p>	
	<p><b>やけどのおそれがあります</b> ◇点灯中及び消灯直後のランプにさわらないでください。</p>	
	<p><b>火災のおそれがあります</b> ◇器具に表示されている以外のランプを使用しないでください。 ◇器具を布・紙等でおおったりしないでください。 又カーテン・揮発物等の燃えやすいものに近づけないでください。 ◇断熱材・防音材でおおわないでください。</p>	

### ⚠ 注意

- ◇器具の保守・お手入れ等で、無理に器具を、回転させたり、引っ張ったり、振動や衝撃を加えたりしないでください。  
器具の落下によるけがの原因となることがあります。
- ◇ランプやランプカバーの着脱は、両手で静かに扱い、取付けは確実に行ってください。  
落下によるけがの原因となることがあります。
- ◇明るく安全に使用していただくために、器具を定期的に（6ヶ月に1回程度）清掃、点検してください。
  - ・器具のネジや部品のゆるみがないか、損傷、脱落、コードの痛みがないかお調べください。
  - ・プラグ付きの器具は、プラグやコンセント回りのゴミやほこりは、乾いたやわらかい布で、よくふいて取り除いてください。発火・火災の原因となることがあります。
- ◇器具に水をかけたり、水の中につけて洗わないでください。感電や火災の原因となることがあります。
- ◇器具の近くに温度の高くなるストーブや、発熱体を置かないようにしてください。  
器具の変形や火災の原因となることがあります。
- ◇プラグ付きの器具は、ぬれた手で電源プラグを持たないでください。感電の原因となります。
- ◇電源コードが、ランプ表面にふれないようにしてください。火災の原因となります。



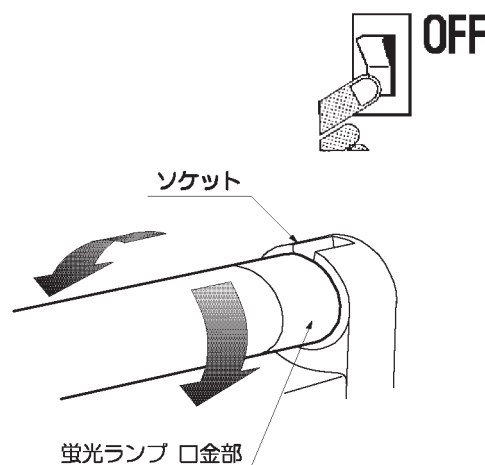
## ランプ交換のしかた

- ⚠ 注意** 必ず電源を切って約20分待ってから行ってください。  
感電・やけどの原因になります。

### ■作業上のご注意

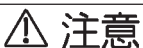
- ランプカバーを静かに取外してから、ランプ交換してください。  
交換が終わりましたら、透明カバーをもと通り取付けます。  
不備がありますと、器具落下のおそれがあります。
- 必ず2ページの定格表の適合ランプを使用してください。  
誤って使用しますと、火災・不点灯・器具の破損のおそれがあります。

\*ソケットにセットされた蛍光ランプは正しく90°回転された位置でないと通電せず、点灯しませんので確認してください。



ソケットは回転式です。  
90°ランプを回して着脱します。  
※細い蛍光管につきランプのお取り扱いには、充分にご注意願います。

## 保守とお手入れ



**必ず電源を切って行ってください。感電・やけどの原因になります。**

- ランプが寿命になると管端が黒くなったり、点滅をくりかえします。早めにお取り替えください。
- 低温時の点灯では、チラツキや点灯の遅れ、照度不足（光束不足）を生じることがありますが、故障ではありません。時間の経過と共に安定器の温度やランプの温度が上昇すれば正常にもどります。
- ランプが点灯しない場合は次のことをご確認ください。
  - ・スイッチが入っているか？
  - ・ランプが切れていないか？
  - ・ランプがソケットに確実にハマっているか？

## お願い

- ◇器具のお手入れの際に、ガソリンやシンナー・ベンジン等揮発物で拭いたり、殺虫剤をかけたりしないでください。変色・破損の原因となります。汚れがひどい場合は、やわらかい布を中性洗剤に浸し、よくしぼってふきとり、乾いたら、柔らかい布で仕上げてください。
- ◇ランプのガラスはこわれやすい材料です。お取扱の際には、両手で静かに行ってください。
- ◇ぬれた手で器具に触らないでください。
- ◇点灯中及び消灯直後のランプにさわらないでください。やけどをする場合があります。



愛情点検

お読みになりましたら、この取扱説明書は、いつでも見られる所に、大切に保管してください。



アフターサービスのお問い合わせ

**yamagiwa**

商品に関するご相談およびお問い合わせは、器具本体の表示に書いてある型番をご確認のうえ、お買い上げいただきました販売店・工事店へお気軽にご連絡ください。部品についてのお問い合わせは、「部品名称」のイラストをご参照ください。

ヤマギワ 〒101-0021 東京都千代田区外神田1丁目5番10号  
リビナ本館 TEL(03)3253-5111(代表)  
ダ・ドリアテ 〒107-0062 東京都港区南青山3丁目16番3号  
青山 TEL(03)5770-1511(代表)  
東京営業部 〒101-0062 東京都千代田区神田駿河台3丁目4番地  
TEL(03)3253-5143(代表) 龍名館本店ビル10階  
外商営業本部 〒101-0062 東京都千代田区神田駿河台3丁目4番地  
TEL(03)3253-5150(代表) 龍名館本店ビル10階  
札幌営業所 〒060-0002 北海道札幌市中央区北二条西1丁目10番地  
TEL(011)221-1321(代表) ビア2・1ビル6階  
仙台営業所 〒980-0014 宮城県仙台市青葉区本町1丁目13番22号  
TEL(022)227-1251(代表) 仙台松村ビル3階  
横浜営業所 〒231-0032 神奈川県横浜市中区不老町1丁目1番14号  
TEL(045)664-2871(代表) 関内駅前エスビル8階  
ヤマギワ 〒460-0006 愛知県名古屋市中区葵1丁目22番20号  
名古屋店 TEL(052)931-2111(代表)  
名古屋営業所 〒460-0006 愛知県名古屋市中区葵1丁目22番20号  
TEL(052)931-3223(代表)

ヤマギワ 〒541-0057 大阪府中央区北久宝寺町3丁目6番1号  
大阪照明館 TEL(06)6258-6561(代表) 鴻池ビル1階  
近畿営業部 〒541-0058 大阪府大阪市中央区南久宝寺町3丁目6番6号  
TEL(06)6258-6721(代表) 御堂筋センタービル2階  
金沢営業所 〒920-0901 石川県金沢市彦三町2丁目1番45号  
TEL(076)222-6733(代表) 明治安田生命金沢第二ビル5階  
高松営業所 〒760-0062 香川県高松市塩上町3丁目8番11号  
TEL(0878)39-3195(代表) クリエイトビル302  
広島営業所 〒730-0032 広島県広島市中区立町2番25号  
TEL(082)249-5255(代表) 広島ロプロビル9階  
福岡営業所 〒810-0073 福岡県福岡市中央区舞鶴2丁目1番10号  
TEL(092)721-5661(代表) 福岡ロプロビル7階  
宇都宮出張所 〒321-0953 栃木県宇都宮市東宿郷6丁目7番16号  
TEL(028)638-1002 マスミトータルビル2階  
高崎出張所 〒370-0071 群馬県高崎市小八木町2008番5  
TEL(0273)62-6920 三恵レジデンス107  
静岡出張所 〒420-0072 静岡県静岡市葵区二番町7番6号  
TEL(054)273-5305 ローズガーデン406

0360

所在地・電話番号が変更になることがありますので、あらかじめご了承ください。