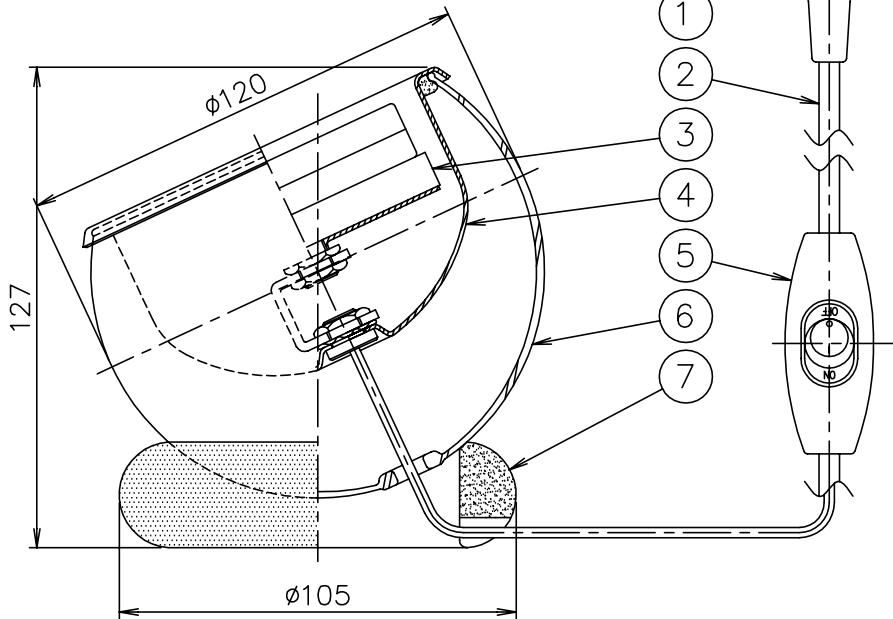
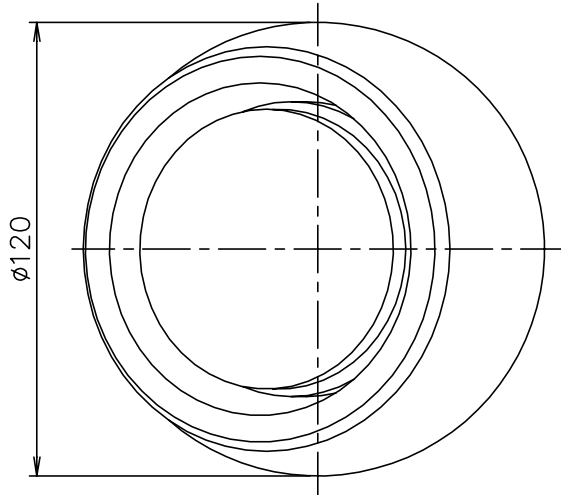


080725



△ 安全上のご注意

- 一般屋内用器具です。屋外や、水気、湿気のある所には取付け出来ません。絶縁不良による感電・火災の原因となることがあります。
- 不安定な場所に設置しないでください。器具の転倒・火災のおそれがあります。
- カーテン・紙等の可燃物や揮発物に近づけて設置しないでください。火災のおそれがあります。

13					6	グローブ	硬質ガラス	1	透明	器具	
12					5	中間スイッチ	リカーネート	1	透明,250V,3A	タイプ	
11					4	本体	AP	1	白色メラミン塗装半ツヤ		
10					3	ソケット	リカーネート	1	GX53,250V,2A	適合	GX53 インバーター内蔵コンパクト形 蛍光灯(電球色) EFF8形 X1
9					2	コード	耐熱ビニール	1	透明,長さ2m	ランプ	
8					1	プラグ	耐熱ビニール	1	透明,125V,7A	色種	
7	ベース	シリコンゴム	1	白色	品番	品名	材質	数量	摘要	カタログ 番号	S2998W
第三角法		作図	glex	単位	mm	尺度	—	質量	0.6 kg	型番	20MU-01B7-1W

※本品の規格および外観は改良のため予告なしに変更する事がありますので、あらかじめご了承ください。