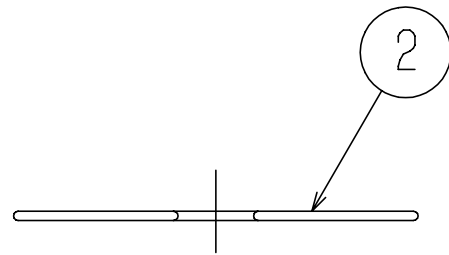
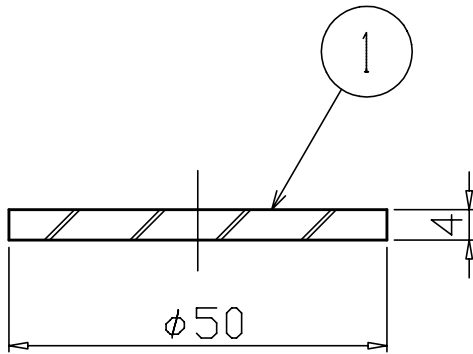
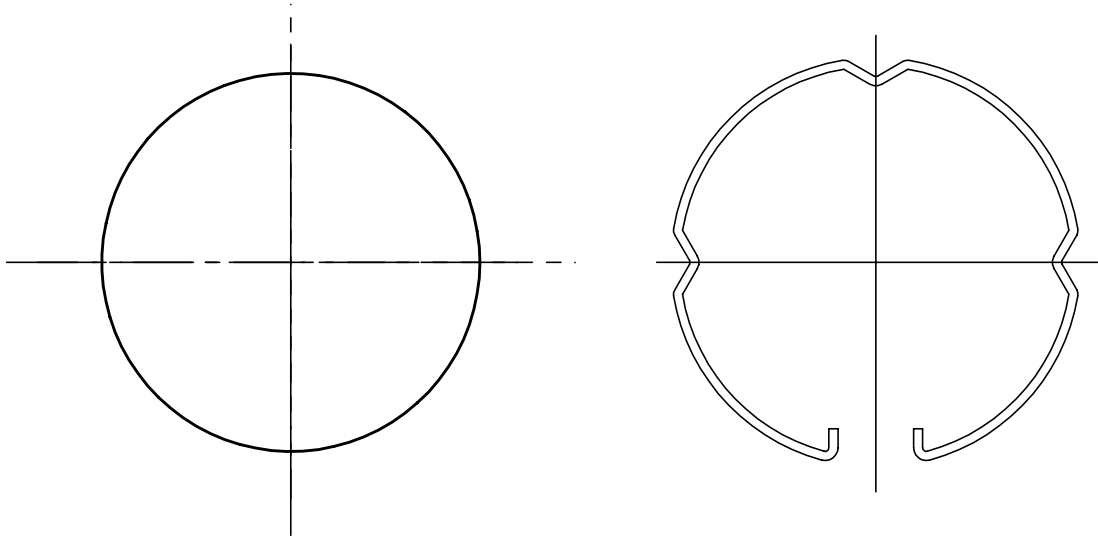


081020



13					6					器具	UV・IRカットフィルター			
12					5					タイプ				
11					4									
10					3					適合				
9					2	サークリップ	SUS	1		ランプ				
8					1	UV・IRカットフィルター	ガラス	1	透明 強化処理	色種				
7						品番	品名	材質	数量	摘要	カタログ 番号	Z6151	型番	88TZ-16G5-Z0
第三角法		作図	glex	単位	M/M	尺度	—	質量	kg					

※本品の規格および外観は改良のため予告なしに変更する事がありますので、あらかじめご了承ください。