

ランプ交換のしかた

注意 必ず電源を切ってください。感電・やけどの原因になります。

1) フードをはずします

本体にネジ込まれている、フードを反時計回りに回転させて、静かに本体から外してください。不備がありますと**器具破損・ランプ破損の原因**となります。

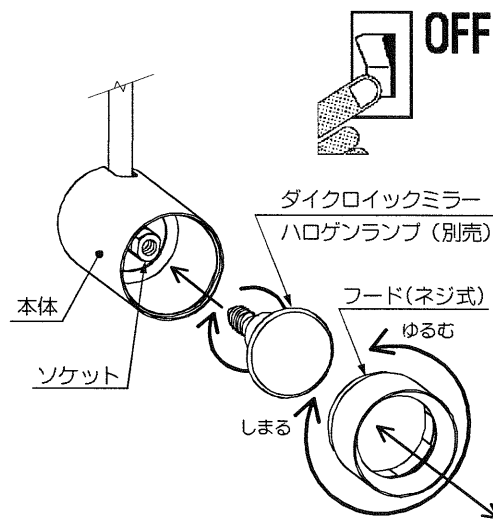
2) ランプを交換します

本体内部のソケットにランプをまっすぐ、ゆるみ・ガタ等がないようにしっかりと奥までネジ込んでください。取付けるランプは必ず、下記の適合ランプを使用してください。また、このときランプ表面を素手でつかんで、手の油などを付着させないように、手袋を着用するか、布等を使用してランプを取り扱ってください。不備がありますと**火災・感電・不点灯・ランプ破損の原因**となります。

3) フードをもと通り取付けます

フードを本体にネジ込み、本体に固定します。不備がありますと**器具破損・ランプ破損・部品落下の原因**となります。

適合ランプ	
T5206W : 88TJ-57G0-1W	E11 φ50 ダイクロミックミラーハロゲンランプ*
T5207W : 88TL-57G1-1W	JDR 110V 50W (ランプ別売)
T5208W : 88TJ-58G8-1W	
T5236W : 88TJ-78G0-1W	EZ10 φ50 ダイクロミックミラーハロゲンランプ*
	JR 12V 50W (ランプ別売)



保守とお手入れ

●ご使用中に異常が生じたときは、ご使用になるのをやめ、速やかに電源を切って、お買い上げいただきました販売店・工事店へご相談ください。

●ランプが点灯しない場合は次のことをご確認ください。

- ・スイッチが入っているか?
- ・ランプが切れているか?
- ・ランプがソケットに確実にハマっているか?
- ・器具が給電ダクトに正しく取り付けられているか?

お願い

- ◇器具のお手入れの際に、ガソリンやシンナー・ベンジン等揮発物で拭いたり、殺虫剤をかけたりしないでください。変色・破損の原因となります。汚れがひどい場合は、やわらかい布を中性洗剤に浸し、よくしぼってふきとり、乾いたら、柔らかい布で仕上げてください。
- ◇ガラスはこわれやすい材料です。お取扱の際には、両手で静かに行ってください。
- ◇ぬれた手で器具に触らないでください。
- ◇点灯中及び消灯直後のランプにさわらないでください。やけどをする場合があります。



愛情点検

お読みになりましたら、この取扱説明書は、いつでも見られる所に、大切に保管してください。



商品に関するご相談およびお問い合わせは、器具本体の表示に書いてある型番をご確認のうえ、お買い上げいただきました販売店・工事店へお気軽にご相談ください。部品についてのお問い合わせは、「部品名称」のイラストをご参照ください。

ヤマギワ	〒101-0021 東京都千代田区外神田1丁目5番10号	ヤマギワ大阪	〒541-0058 大阪府大阪市中央区南久宝寺町3丁目6番6号
リビナ本館	TEL(03)3253-5111(代表)		TEL(06)6258-6711(代表) 御堂筋センタービル1・2階
東京営業部	〒101-0021 東京都千代田区外神田1丁目5番10号	近畿営業部	〒541-0058 大阪府大阪市中央区南久宝寺町3丁目6番6号
	TEL(03)3253-5143(代表)		TEL(06)6258-6721(代表) 御堂筋センタービル2階
外商営業本部	〒101-0021 東京都千代田区外神田1丁目5番10号	金沢営業所	〒920-0901 石川県金沢市彦三町2丁目1番45号
	TEL(03)3253-5150(代表)		TEL(076)222-6733(代表) 明治安田生命金沢第二ビル5階
札幌営業所	〒060-0002 北海道札幌市中央区北二条西1丁目10番地	高松営業所	〒760-0062 香川県高松市塩上町3丁目8番11号
	TEL(011)221-1321(代表)		TEL(0878)39-3195(代表)
仙台営業所	〒980-0013 宮城県仙台市青葉区花京院2丁目1番61号	広島営業所	〒732-0057 広島県広島市東区二葉の里1丁目1番68号
	TEL(022)227-1251(代表)		TEL(082)568-5371(代表)
横浜営業所	〒231-0015 神奈川県横浜市中央区尾上町6丁目8番9号	福岡営業所	〒810-0073 福岡県福岡市中央区舞鶴2丁目1番10号
	TEL(045)664-2871(代表)		TEL(092)721-5661(代表)
ヤマギワ	〒460-0006 愛知県名古屋市中区葵1丁目22番20号	宇都宮出張所	〒321-0953 栃木県宇都宮市東宿郷6丁目7番16号
名古屋	TEL(052)931-2111(代表)		TEL(028)638-1002
名古屋営業所	〒460-0006 愛知県名古屋市中区葵1丁目22番20号	高崎出張所	〒370-0071 群馬県高崎市小八木町2008番5
	TEL(052)931-3223(代表)		TEL(0273)62-6920
		静岡出張所	〒420-0072 静岡県静岡市葵区二番町7番6号
			TEL(054)273-5305

所在地・電話番号が変更になることがありますので、あらかじめご了承ください。

1080

取扱説明書

屋内型 SPOT LIGHT

MS SPOT-SS

yamagiwa

このたびは、ヤマギワの照明器具をお買い上げくださり誠にありがとうございます。この説明書をよくごらんの上、正しく取り付け、正しくご使用ください。お読みになりましたら、この取扱説明書は大切に保管してください。

目次

- 1 ページ：照明器具ご使用についての安全上のご注意
- 2 ページ：定格表・部品名称と取付かた
- 3 ページ：部品名称と取付かた(つづき)・調光機能について・調光器と電子トランスについて・照射方向の調整について
- 4 ページ：ランプ交換のしかた・保守とお手入れ・アフターサービスのお問い合わせ

照明器具ご使用についての安全上のご注意

警告



感電・火災のおそれがあります

◇ランプの交換や、器具のお手入れの際には、必ず電源を切ってください。

感電・火災のおそれがあります

◇異常時(煙が出たり、変な臭いがする時)には、速やかに電源を切ってお買い上げの販売店にご相談ください。



感電・火災のおそれがあります

◇器具及び部品の改造をしないでください。
◇器具のすきまに、異物(金属類や燃えやすい物等)を差し込まないでください。
◇調光器は適合する方式のもの以外は接続しないでください。
◇可動部分は、感電のおそれがあります可動範囲以上に無理に動かさないでください。



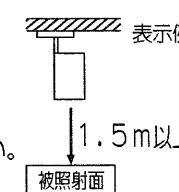
やけどのおそれがあります

◇点灯中及び消灯直後の器具、ランプにさわらないでください。



火災のおそれがあります

◇器具に表示されている以外のランプを使用しないでください。
◇器具を布・紙等でおおったりしないでください。又カーテン・揮発物等の燃えやすいものに近づけないでください。
◇器具と被照射面との距離は、指定距離(定格表参照)より近くで使用しないでください。
◇不安定な場所で使用しないでください。



注意

- ◇器具の保守・お手入れ等で、無理に器具を、回転させたり、引っ張ったり、振動や衝撃を加えたりしないでください。器具の落下によるけがの原因となることがあります。
- ◇ホルダー、フィルター、レンズ及びランプの着脱は、両手で静かに扱い、取付けは確実に行ってください。落下によるけがの原因となることがあります。
- ◇明るく安全に使用していただくために、器具を定期的に(6ヶ月に1回程度)清掃、点検してください。器具のネジや部品のゆるみがないか、損傷、脱落、コードの痛みがないかお調べください。
- ◇器具に水をかけたり、水の中につけて洗わないでください。感電や火災の原因となることがあります。
- ◇器具の近くに温度の高くなるストーブや、発熱体を置かないようにしてください。器具の変形や火災の原因となることがあります。
- ◇電源コードが、ランプ表面にふれないようにしてください。火災の原因となります。

お願い

お読みになりましたら、この取扱説明書は、いつでも見られる所に、大切に保管してください。

定格表

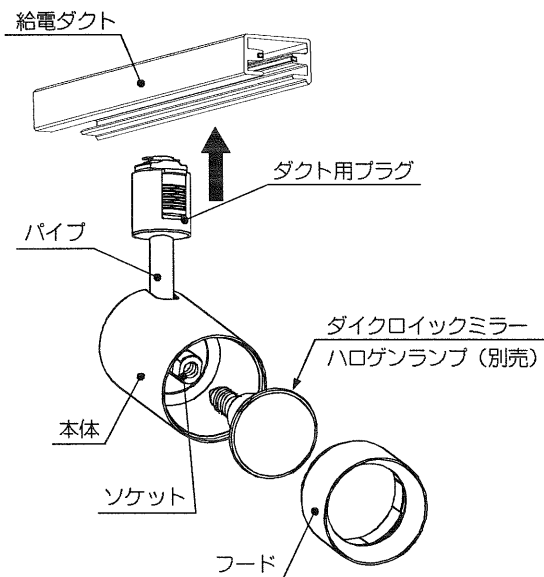
器具タイプ	カタログ番号/型番	色種	適合ランプ	入力電圧	器具寸法(高さ・巾・奥行mm)	質量	近接面照射限度
ダクトタイプ	T5206W 88TJ-57G0-1W	W:白色	E11 φ50 ダイクロミックミラーハロゲンランプ JDR 110V 50W (ランプ別売)	AC100V 50/60Hz	90・φ60・132	0.4kg	0.5m
AUTOTRAKタイプ	T5207W 88TL-57G1-1W				ラフ配光		
ダクトタイプ 調光付	T5208W 88TJ-58G8-1W				120・φ60・132	0.5kg	
ダクトタイプ トランス付	T5236W 88TJ-78G0-1W				EZ10 φ50 ダイクロミックミラーハロゲンランプ JR 12V 50W(ランプ別売)		

本品の規格および外観は改良のため予告なしに変更することがありますのでご了承ください。

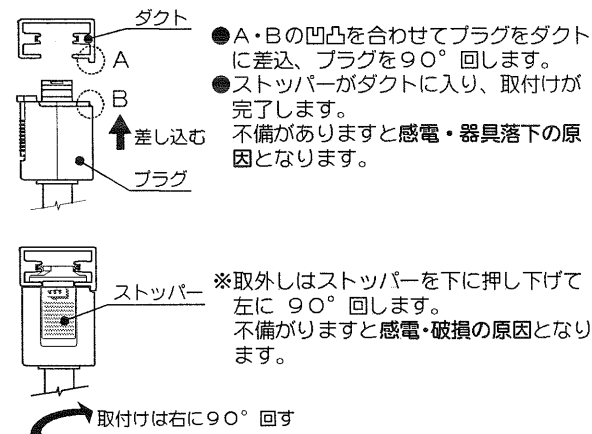
部品名称と取付けかた

■部品名称

●ダクトプラグタイプ (図はT5206W)

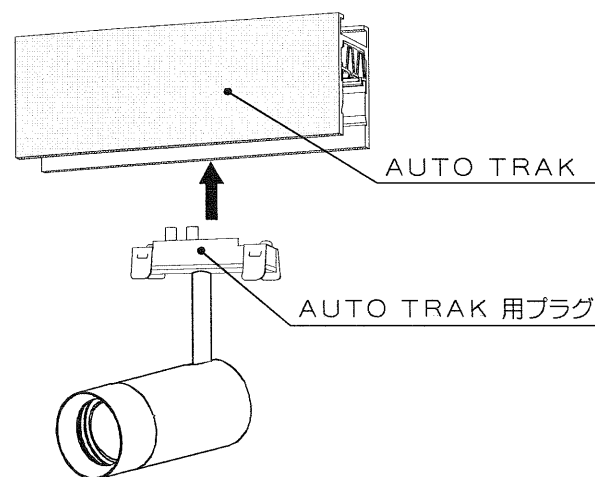


取付方法

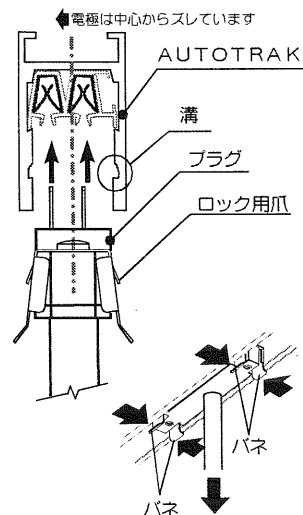


- A・Bの凹凸を合わせてプラグをダクトに差込、プラグを90°回します。
- ストッパーがダクトに入り、取付けが完了します。不備がありますと感電・器具落下の原因となります。
- ※取外しはストッパーを下に押し下げて左に90°回します。不備がありますと感電・破損の原因となります。

●AUTOTRAKタイプ (図はT5207W)

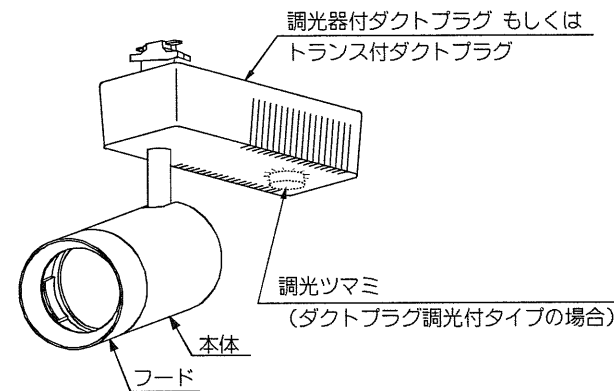


取付方法

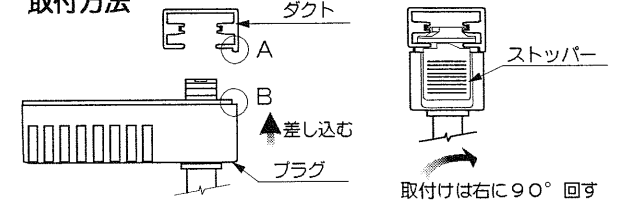


- ①AUTOTRAKの導体は、センターから左右のいずれかにずれています。プラグ側の導体も同様に片方にずれていますのでこれを確認後、プラグを差し込んでください。
- ②プラグを差し込んで、ロック用爪がAUTOTRAKの溝にセットされパチンと音がするまで確実に入れてください。不備がありますと感電・器具落下の原因となります。
- ※取外しは、図の様に2つのパネを押してロックを解除しながらプラグを下に引いて取外してください。不備がありますと感電・破損の原因となります。

●ダクトタイプ調光付 (図はT5208W) もしくは、ダクトタイプトランス付



取付方法

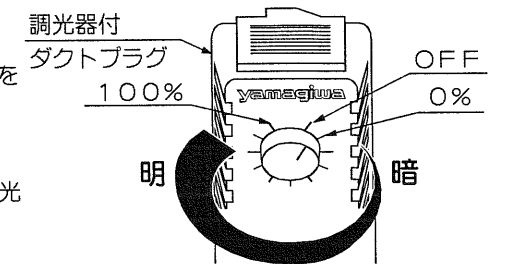


- A・Bの凹凸を合わせてプラグをダクトに差込み、プラグを90°回します。
- ストッパーがダクトに入り、取付けが完了します。不備がありますと感電・器具落下の原因となります。※取り外しはストッパーを下に押し下げて左に90°回します。不備がありますと感電・破損の原因となります。

調光機能について

T5208W : 88TJ-58G8-1W の場合

- プラグ部分のツマミを回転させるとスイッチのOFF・ONと調光を行えます。
- 調光は0%から100%の範囲で可能です。
- 目盛りは目安です。また、50Hzと60Hzの電源では、多少調光の特性が異なりますので、ツマミの位置で調整してください。



調光器と電子トランスについて

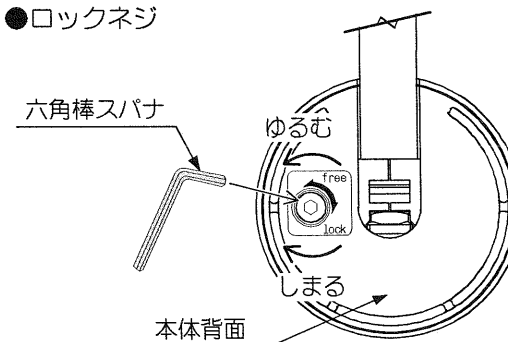
T5236W : 88TJ-78G0-1W に調光器を接続する場合の注意

配線ダクトそのものに調光器を接続する場合は、位相制御方式で、容量400VA以上の調光器を使用し、調光された配線ダクトに対し、必ずT5236Wを2台以上取付けて使用してください。1台のみ取付けて使用すると不点灯・ランプのちらつきなどが発生する場合があります。その他、大型調光盤・調光システム・他社製調光器に接続する場合は事前の確認が必要です。担当者までお問い合わせください。位相制御以外の方式の調光器に接続すると、器具に内蔵された電子トランスが正常に動作せず、不点灯・発熱・発火・器具の破損のおそれがあります。ルートロン社 グラフィック アイ3000シリーズにより調光する場合は、「電子トランス用インターフェース: Y3950W」には適合していませんので、使用せずに接続してください。グラフィック アイ3000シリーズで、負荷容量が不足する場合は「ILパワーブースター: Y3910W」を使用してください。

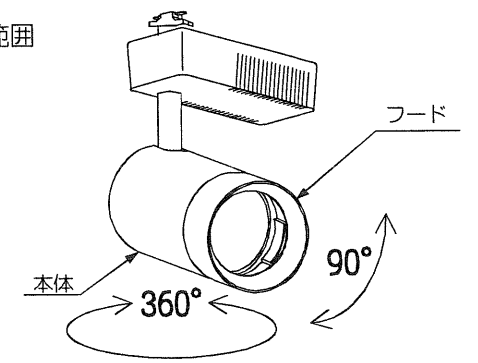
照射方向の調整について

- 「ガラスフィルター」・「フード」もしくは「ウォールフード」(下図参照)付近は特に高温のため、手を触れないようにご注意ください。誤って触れますと、やけどのおそれがあります。
- 本体背面の「ロックネジ」(下左図参照)を反時計回りに回してゆるめると、水平方向・垂直方向とも自由に可動ようになります。可動範囲は下右図の通り、水平方向が360°まで、垂直方向が90°まで回転しますが、限度を超えて無理に動かさないでください。また「ロック機構」を固定したまま無理に動かさないでください。不備がありますと、器具破損や落下のおそれがあります。

●ロックネジ



●可動範囲



⚠ 注意 必ず電源を切って行ってください。感電・やけどの原因になります。