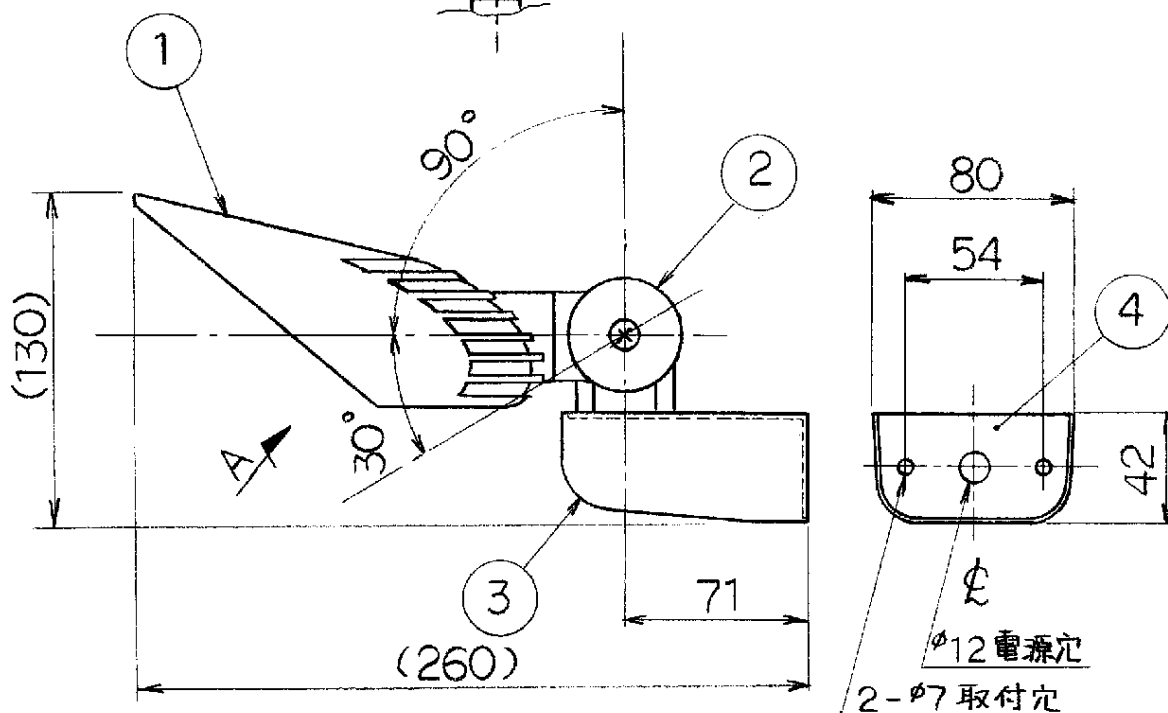


矢視 A図



③

7	止メネジ	SUS	2		・灯具は可動します。	尺度 1/3	品番 MB5439
6	カバー固定具	SPC	2	MFCr			
5	カバー	強化ガラス	1	透明	重量 1.3 kg	検印	電球 両口ハロゲン球 200W マデ <sup>別</sup>
4	取付板	SPC	1	ホワイト ブラック(ツヤ消シ)			
3	フランジ	樹脂	1	ホワイト ブラック(ツヤ消シ)	特記事項	設計	製図
2	自在器	樹脂	1	ホワイト ブラック(ツヤ消シ)			
1	灯具	アルミダイカスト	1	ホワイト ブラック(ツヤ消シ)	作成日 900510	maxRAY A Harmony of Light and Space	
部番	部品名	材質	数	備考			