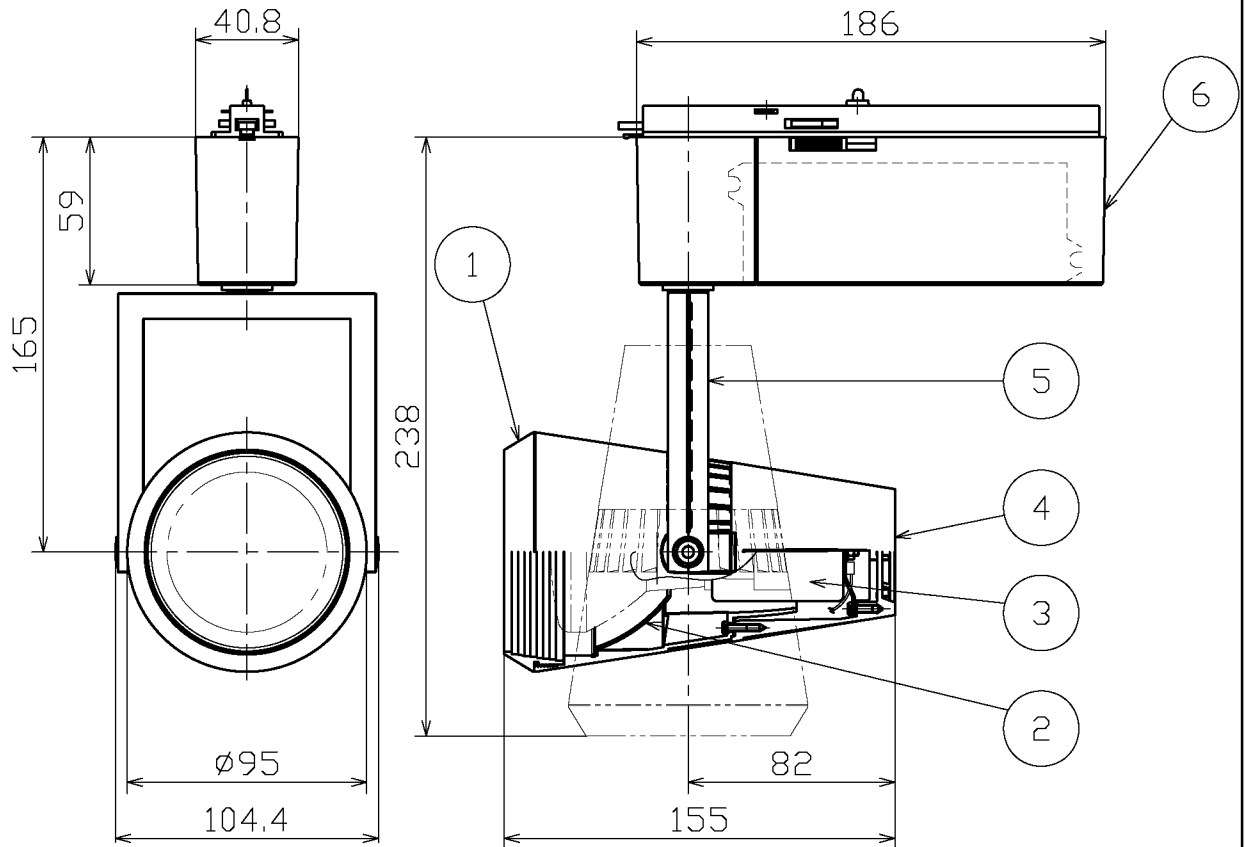
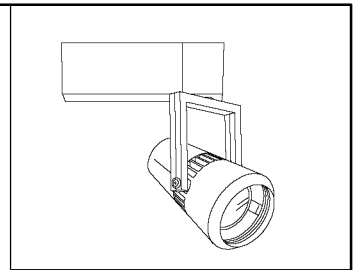
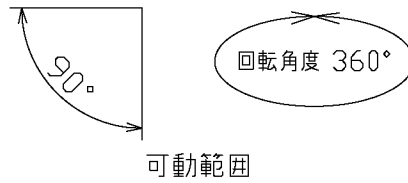


電気特性

定格電圧(V)	AC100
定格周波数(Hz)	50/60
始動時入力電流(A)	0.44
入力電流(A)	0.44
定格消費電力(W)	44



別表

カラーコード	仕上色
-81	ホワイト塗装仕上
-82	ブラック塗装仕上

・安全のため、ご使用前に必ず取扱説明書をお読み下さい。

7					<ul style="list-style-type: none"> <li>・インバータ内蔵</li> <li>・アース付配線ダクトを使用してください。</li> <li>・近接照射限度1.0m</li> </ul>	尺度 1/3 重量 1.2kg 検印 富野	品番 MS10228 電球 CDM-R(PAR20) E26 35W(別)	勝田印 金谷
6	アース付電子アダプタ	アルミダイカスト	1	別表参照				
5	アーム	アルミダイカスト	1	別表参照				
4	本体	アルミダイカスト	1	別表参照				
3	ソケット	磁器	1	E26(耐圧用)				
2	反射板	アルミ	1	電解研磨仕上				
1	フード	アルミダイカスト	1	別表参照				
部番	部品名	材質	数	備考	作成日 2009.07.21	A Harmony of Light and Space		