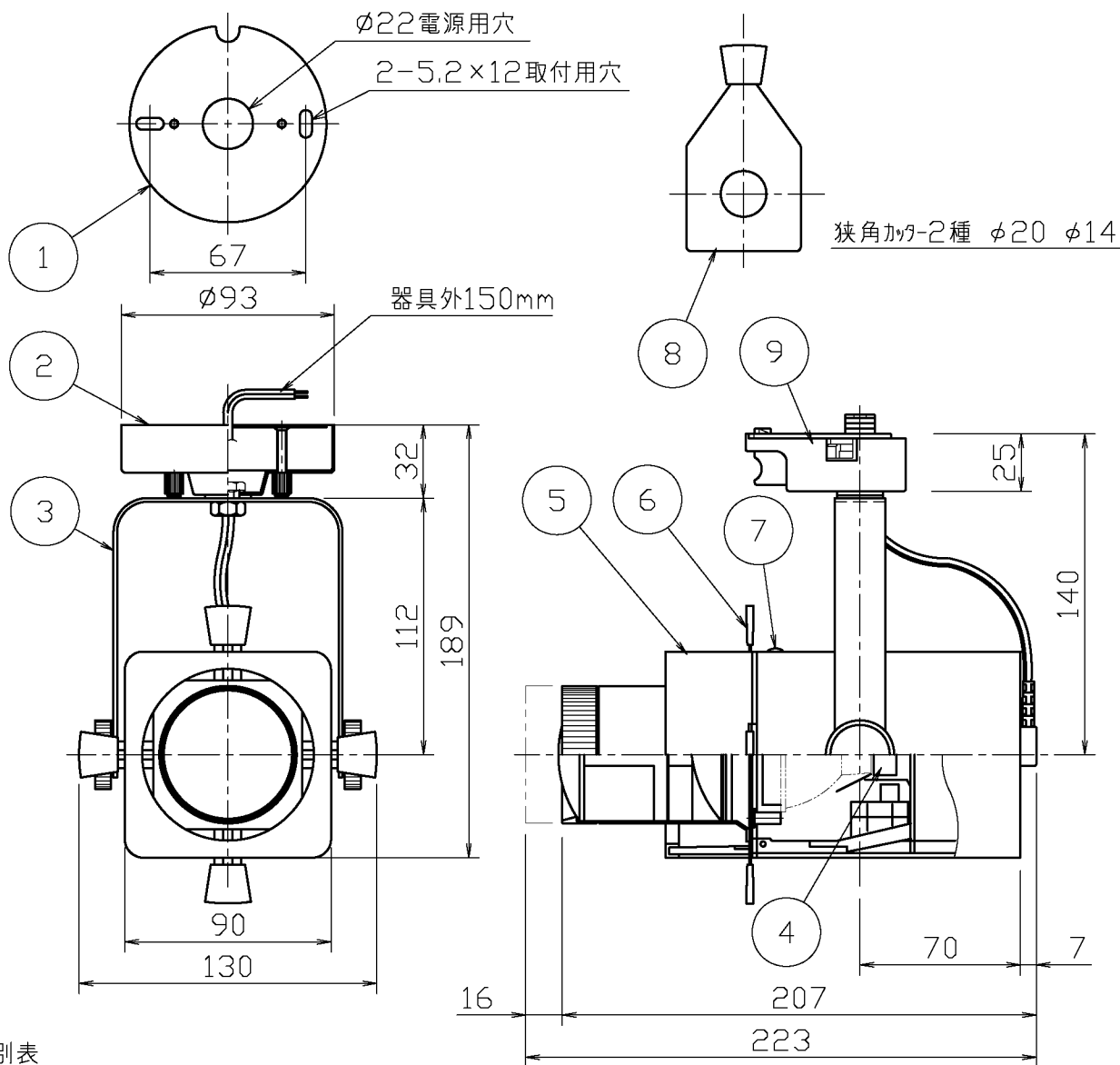
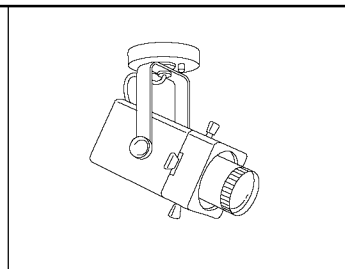
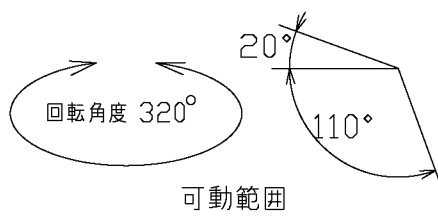


電気特性

定格電圧(V)	AC100
定格周波数(Hz)	50/60
消費電力(W)	209
入力電流(A)	2.10



別表

カラーコード	タイプ	②③ 仕上色	⑤⑨ 仕上色
-01	フロッグタイプ	ホワイト塗装仕上	ホワイト
-02		ブラック塗装仕上	ブラック
-81	プラグタイプ	ホワイト塗装仕上	ホワイト
-82		ブラック塗装仕上	ブラック

部番	部品名	材質	数	備考
9	プラグ	樹脂	1	別表参照
8	狭角カバー	樹脂/スチール	2	ブラック/脱脂
7	解除ボタン	樹脂	1	ブラック
6	トリミングカバー	樹脂/スチール	4	ブラック/脱脂
5	本体	樹脂	1	別表参照
4	ソケット	スチール	1	GX5.3
3	アーム	鋼板	1	別表参照
2	フロッグ	鋼板	1	別表参照
1	取付板	鋼板	1	クromメッキ仕上

②  
安全のため、ご使用前に必ず取扱説明書をお読み下さい。

- ・冷却ファン内蔵
- ・狭角用カバー(2枚)付 φ14、φ20
- ・トリミングカバー付
- ・調光はできません

尺度	1 / 3	品番	MS1488		
重量	1.5 kg	電球	ダイオード付LED電球 GX5.3 200W (付)		
検印	富野	印	徳田	印	金谷

特記事項

作成日 2010.01.06