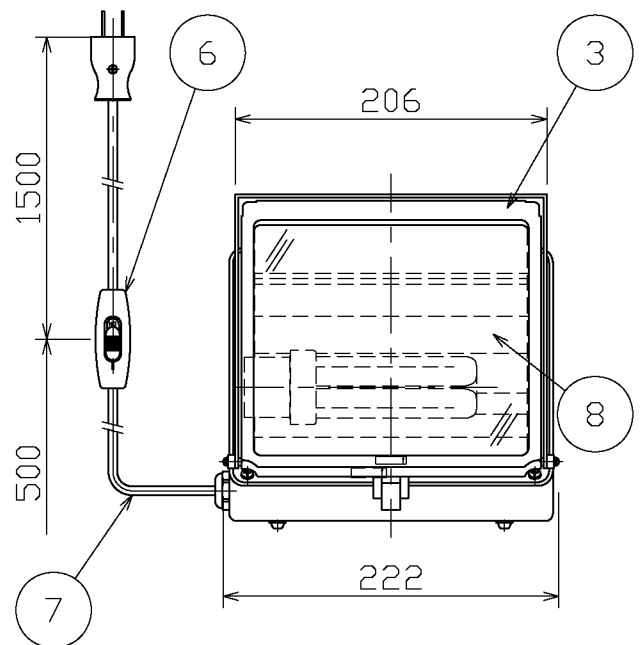
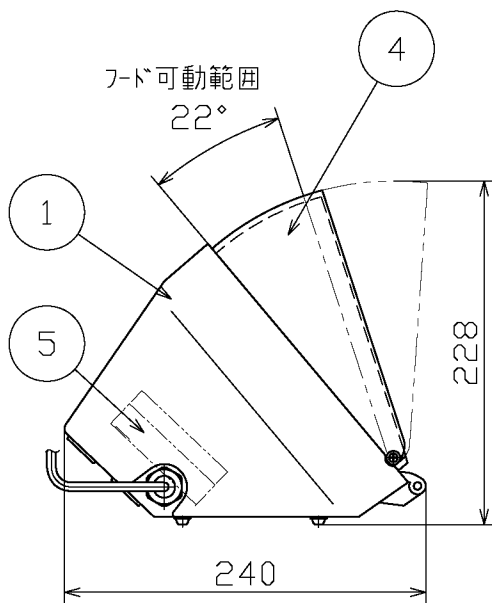
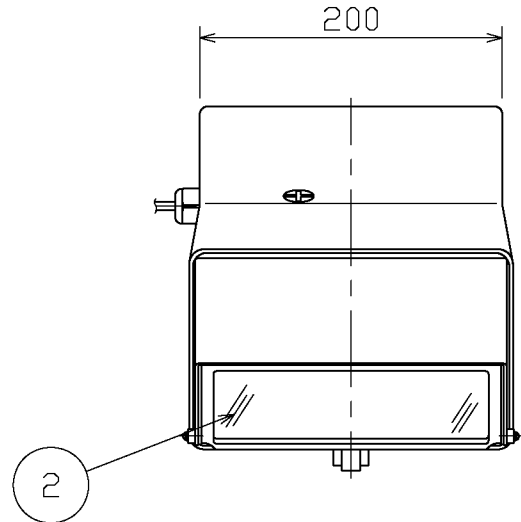
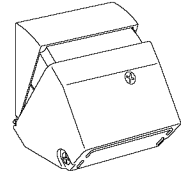



電気特性

定格電圧(V)	AC100
定格周波数(Hz)	50/60
始動時入力電流(A)	0.36
入力電流(A)	0.36
定格消費電力(W)	35



8	反射板	アルミ	1	電解研磨仕上	・安全のため、ご使用前に必ず取扱説明書をお読み下さい。 ・中間スイッチ付 ・コードの長さは2.0m ・インバータ内蔵 ・近接照射限度 0.3m 特記事項	尺度	1 / 5	品番	MS10196		
7	電源コード	耐熱ビニル	1	ブラック/ホワイト		重量	2.3 kg	電球	FHT GX24q-3 32W (別)		
6	中間スイッチ	樹脂	1	ブラック/ホワイト		検印	富野	印	山田	印	勝田
5	インバータ		1								
4	フード	アルミダイオキスト	1	ブラック/ホワイト							
3	カバー	アルミダイオキスト	1	ブラック/ホワイト							
2	ガラスカバー	強化ガラス	1	透明							
1	本体	アルミダイオキスト	1	ブラック/ホワイト							
部番	部品名	材質	数	備考	作成日	2008.08.12		 maxRAY A Harmony of Light and Space			